



15.11.2019

PEUGEOT Boxer Fourgon Прайс-Лист на автомобілі 2019 року

		333		435				440	
		L2H2	L1H1	L2H2	L3H2	L3H3	L4H2	L4H3	L4H2
<b>ВАРТІСТЬ АВТОМОБІЛЯ, грн</b>									
2.2 HDi 130 МКПП-6 (виробництва до Серпня 2019р.)	євро-5 дизель	---	594 100 грн.	655 300 грн.	---	---	681 100 грн.	---	---
2.2 HDi 130 МКПП-6 + ПАКЕТ "БІЗНЕС" (виробництва до Серпня 2019р.)	євро-5 дизель	---	634 790 грн.	701 630 грн.	---	---	723 510 грн.	---	---
2.2 HDi 130 МКПП-6 (з виробництва Серпня 2019р.)	євро-5 дизель	651 300 грн.	636 900 грн.	661 600 грн.	674 000 грн.	686 300 грн.	687 400 грн.	699 800 грн.	707 600 грн. 720 000 грн.
2.2 HDi 130 МКПП-6 + ПАКЕТ БІЗНЕС (з виробництва Серпня 2019р.)	євро-5 дизель	692 060 грн.	673 030 грн.	702 360 грн.	710 130 грн.	722 430 грн.	723 530 грн.	735 930 грн.	740 140 грн. 752 540 грн.
<b>ПОВНОПРИВІДНІ ВЕРСІЇ, грн</b>									
2.2 HDi 130 МКПП-6 + 4X4 повний привід (з виробництва Серпня 2019р.)	євро-5 дизель	1 005 960 грн.	982 480 грн.	1 016 260 грн.	1 019 580 грн.	1 031 880 грн.	1 032 980 грн.	1 045 380 грн.	---

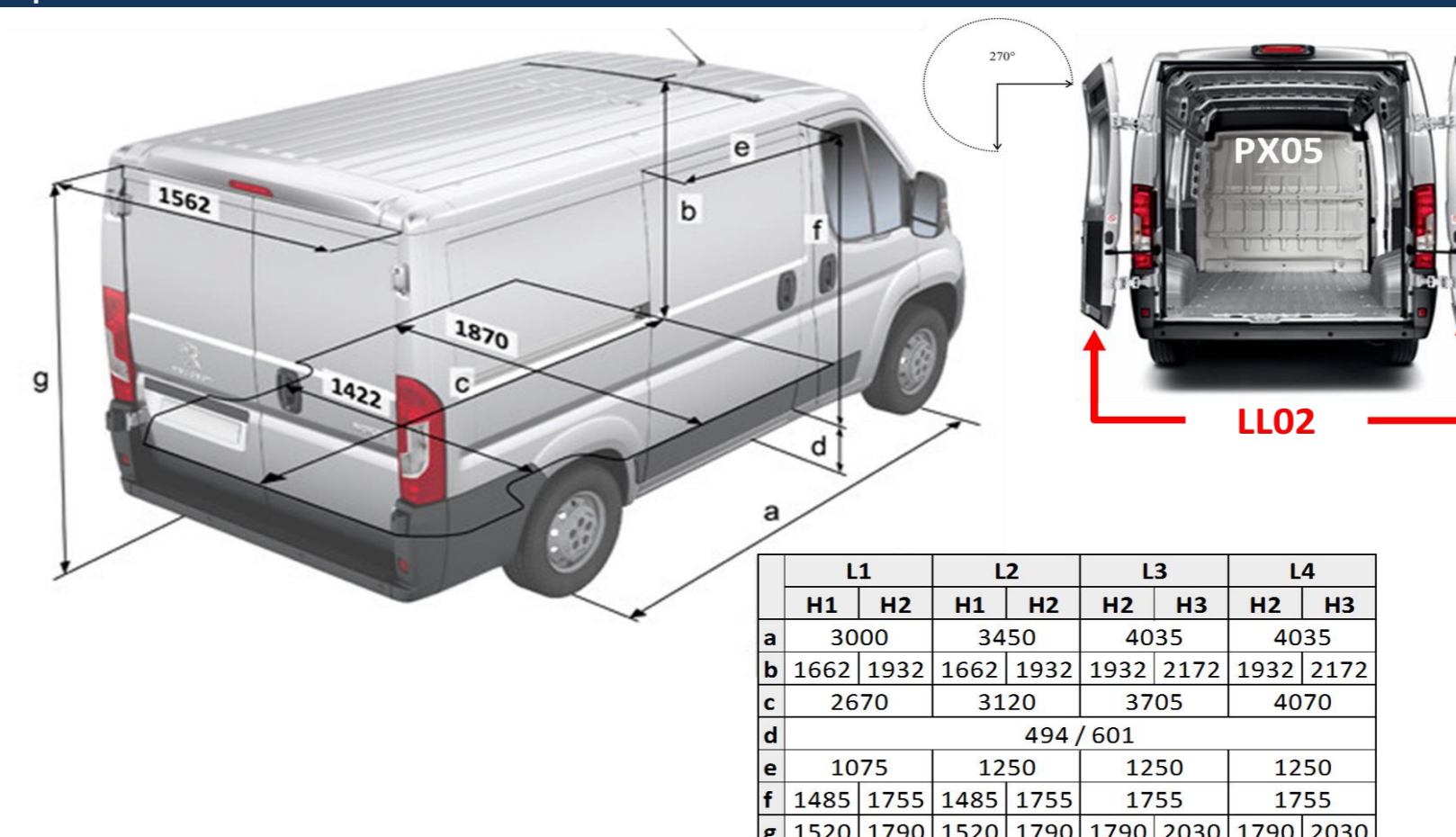
**БАЗОВЕ ОБЛАДНАННЯ АВТОМОБІЛЯ:**

ОСНОВНІ ХАРАКТЕРИСТИКИ		333	L1H1	L2H2	L3H2	L3H3	L4H2	L4H3	L4H2	L4H3
Вантажопідйомність (разом з водієм), кг		1375	1600	1535	1485	1460	1440	1410	1885	1870
Об'єм вантажного відділення, м3		11,5	8	11,5	13	15	15	17	15	17
Довжина вантажного відділення, мм		3120	2670	3120	3705	3705	4070	4070	4070	4070
<b>БЕЗПЕКА</b>										
ABS, AFU - система допомоги при екстремому гальмуванні		•	•	•	•	•	•	•	•	•
Автоматичне блокування дверей під час руху		•	•	•	•	•	•	•	•	•
Бокові повторювачі поворотів, вмонтовані у дзеркала заднього огляду		•	•	•	•	•	•	•	•	•
ESP - електронна система стабілізації, ASR - антибуксувальна система + Система адаптації навантаження (Load Adaptive Control) + Hill Start Assist - система допомоги при русанні на підйомі	UF01	•	•	•	•	•	•	•	•	•
Сигналізатор про непристібнуті ремені безпеки		•	•	•	•	•	•	•	•	•
Фронтальна подушка безпеки водія		•	•	•	•	•	•	•	•	•
Центральний замок + пульт PLIP		•	•	•	•	•	•	•	•	•
Імобілайзер		•	•	•	•	•	•	•	•	•
<b>КОМФОРТ</b>										
Гідроісплювач керма		•	---	---	---	---	---	---	---	---
Адаптивний ісплювач керма	DD04	---	•	•	•	•	•	•	•	•
Бортовий комп'ютер		•	•	•	•	•	•	•	•	•
Планшетка для записів на центральній консолі		•	•	•	•	•	•	•	•	•
Регулювання рульової колонки по вильоту		•	•	•	•	•	•	•	•	•
Відсіки для речей у дверях		•	•	•	•	•	•	•	•	•
Бардачок із замком на приладовій панелі об'ємом 11,4 літри		•	•	•	•	•	•	•	•	•
Багажна полиця під передніми сидіннями		•	•	•	•	•	•	•	•	•
Електричні склопідйомники передніх дверей секвентальні		•	•	•	•	•	•	•	•	•
Зовнішні дзеркала заднього огляду з електрорегулюванням та обігрівом (• починаючи з виробництва 01.08.2019р.)	RK04	•	o/•	o/•	•	•	o/•	•	•	•
Багажна полиця над сидінням водія (• разом із HC07)	JO01	o	o	o	o	o	o	o	•	•
Хронограф цифровий + обмежувач швидкості 90 км/год	HC07	o	o	o	o	o	o	o	•	•
Посилена задня підвіска (дволистові ресори) (недоступно із UA04)	SE08	o	o	o	o	o	o	o	•	•
Лючок паливного бака, інтегрований в стійку водійських дверей		•	•	•	•	•	•	•	•	•
Паливний бак 90 літрів		•	•	•	•	•	•	•	•	•
<b>ОСОБЛИВОСТІ ІНТЕР'ЄРУ</b>										
Оздоблення салону чорною тканиною	35FX	•	•	•	•	•	•	•	•	•
Підголівники		•	•	•	•	•	•	•	•	•
Петлі для кріплення вантажу у вантажному відділенні		•	•	•	•	•	•	•	•	•
Сидіння водія з нахилом спинки, регулюванням позаднім та за висотою		•	•	•	•	•	•	•	•	•
Двомісне пасажирське сидіння (з підлокітником водія та пасажиром) (• виробництва до 31.07.2019р.)	WM06	•	•	•	•	•	•	•	•	•
Двомісне пасажирське сидіння (без підлокітника водія та пасажиром) (• починаючи з виробництва 01.08.2019р.)	WM13	•	•	•	•	•	•	•	•	•
Перегородка металева суцільна (• починаючи з виробництва 01.08.2019р.)	PX05	•	o/•	o/•	•	•	o/•	•	•	•
Обшивка вантажного відсіку на половину висоти	TK02	o	o	o	o	o	•	•	•	•
<b>ЗОВНІШНЄ ОСВІТЛЕННЯ ТА ОГЛЯДІВІСТЬ</b>										
Увімкнення освітлення вантажного відсіку при відчиненні дверей		•	•	•	•	•	•	•	•	•
Автоматичний післяпусковий догрівач двигуна Webasto Thermo Top Z (5 кВт)	XY02	•	•	•	•	•	•	•	•	•
<b>ДВЕРІ</b>										
Задні двостулкові суцільнометалеві двері		•	•	•	•	•	•	•	•	•
Праві суцільнометалеві зсувні двері	PC04	•	•	•	•	•	•	•	•	•
Задні суцільнометалеві двері, що відчиняються на 180°	LL01	•	•	•	•	•	•	•	•	•
<b>МУЛЬТИМЕДІА</b>										
Радіопідготовка (довга антена+електропроводка)		•	•	•	•	•	•	•	•	•
<b>ОСОБЛИВОСТІ ЕКСТЕР'ЄРУ</b>										
Запасне колесо під підлогою вантажного відсіку		•	•	•	•	•	•	•	•	•
Стандартні колеса 215/70 R15C		•	---	---	---	---	---	---	---	---
Стандартні колеса 215/75 R16C (225/75 R16C для 440 версії)		---	•	•	•	•	•	•	•	•
Бокові захисні молдинги		•	•	•	•	•	•	•	•	•
Тоноване скло		•	•	•	•	•	•	•	•	•
Фарба емаль (БІЛА WPP0)		•	•	•	•	•	•	•	•	•

ПАКЕТ "БІЗНЕС"	Обладнання, яке входить до складу пакету:	333		435				440		
		L2H2	L1H1	L2H2	L3H2	L3H3	L4H2	L4H3	L4H2	L4H3
	Посилена задня підвіска (дволистові ресори)	SE08	•	•	•	•	•	•	•	•
	Перегородка металева суцільна (виробництва до 31.07.2019р.)	PX05	•	•	•	•	•	•	•	•
	Передній кондиціонер + Зовнішні дзеркала заднього огляду з електрорегулюванням та обігрівом (виробництва до 31.07.2019р.)	J2VF	---	•	•	---	•	---	---	---
	Передній кондиціонер (виробництва з 01.08.2019р.)	RE01	•	•	•	•	•	•	•	•
	Задні суцільнометалеві двері, що відчиняються на 270°	LL02	•	•	•	•	•	•	•	•
	Протитуманні фари	PR01	•	---	•	---	---	---	---	---

**КОРИСНА ІНФОРМАЦІЯ**

	L1	L2	L3	L4	
до 1 140 кг					H1
8 м³					
		до 1 530 кг	до 1 485 кг	до 1 900 кг	H2
		11,5 м³	13 м³	15 м³	
Вантажопідйомність			до 1 460 кг	до 1 870 кг	H3
Об'єм вантажного відділення			15 м³	17 м³	



	L1	L2	L3	L4
a	3000	3450	4035	4035
b	1662	1932	1662	1932
c	2670	3120	3705	4070
d	494 / 601			
e	1075	1250	1250	1250
f	1485	1755	1485	1755
g	1520	1790	1520	1790



ПРАЙС-ЛИСТ НА ДОДАТКОВЕ ОБЛАДНАННЯ ДЛЯ ЗАМОВЛЕННЯ:

ВАРТІСТЬ ДОДАТКОВОГО ОБЛАДНАННЯ, ГРН		333		435				440		
		L2H2	L1H1	L2H2	L3H2	L3H3	L4H2	L4H3	L4H2	L4H3
Круїз-контроль	RG03	4 610 грн.	4 490 грн.	4 610 грн.	4 490 грн.	4 490 грн.	4 490 грн.	4 490 грн.	4 490 грн.	---
Захист двигуна	FX01	2 990 грн.	2 920 грн.	2 990 грн.	2 920 грн.	2 920 грн.	2 920 грн.	2 920 грн.	2 920 грн.	2 920 грн.
Фронтальна подушка безпеки переднього пасажира (• разом із NF04)	NN01	6 220 грн.	6 060 грн.	6 220 грн.	6 060 грн.	6 060 грн.	6 060 грн.	6 060 грн.	6 060 грн.	6 060 грн.
Сигналізація (AB04) + Суперблокування (VB10)	WC05	11 050 грн.	10 770 грн.	11 050 грн.	10 770 грн.	10 770 грн.	10 770 грн.	10 770 грн.	10 770 грн.	10 770 грн.
Багажна полиця над сидінням водія (• разом із HC07)	JO01	3 220 грн.	3 140 грн.	3 220 грн.	3 140 грн.	3 140 грн.	3 140 грн.	3 140 грн.	•	•
Хронограф цифровий + обмежувач швидкості 90 км/год	HC07	13 820 грн.	13 460 грн.	13 820 грн.	13 460 грн.	13 460 грн.	13 460 грн.	13 460 грн.	•	•
Посилена задня підвіска (дволистові ресори) (недоступно із UA04)	SE08	3 680 грн.	3 590 грн.	3 680 грн.	3 590 грн.	3 590 грн.	3 590 грн.	3 590 грн.	•	•
Задня пневматична підвіска із можливістю регулювання під час стоянки (недоступно із SE08)	UA04	46 060 грн.	44 880 грн.	46 060 грн.	44 880 грн.	44 880 грн.	44 880 грн.	44 880 грн.	44 880 грн.	44 880 грн.
Перегорodka суцільнометалева зі зсувним вікном (недоступно з DK07+DK08+NR01 та WM09)	PX09	5 070 грн.	4 940 грн.	5 070 грн.	4 940 грн.	4 940 грн.	4 940 грн.	4 940 грн.	4 940 грн.	4 940 грн.
Перегорodka металева суцільна (недоступно з DK07+DK08+NR01) (• починаючи з виробництва 01.08.2019р.)	PX05	•	3590 грн. / •	3590 грн. / •	•	•	3590 грн. / •	•	•	•
Задні датчики паркування	UB01	8 060 грн.	7 850 грн.	8 060 грн.	7 850 грн.	7 850 грн.	7 850 грн.	7 850 грн.	7 850 грн.	7 850 грн.
Передній кондиціонер + Відділення для рукавичок закриті (з охолодженням) (• разом із NR01)	RE01	27 640 грн.	26 930 грн.	27 640 грн.	26 930 грн.	26 930 грн.	26 930 грн.	26 930 грн.	26 930 грн.	26 930 грн.
Клімат-контроль	RE07	36 850 грн.	35 900 грн.	36 850 грн.	35 900 грн.	35 900 грн.	35 900 грн.	35 900 грн.	35 900 грн.	35 900 грн.
Пакет: Передній кондиціонер + Зовнішні дзеркала заднього огляду з електрорегулюванням та обігрівом (виробництва до 31.07.2019р.)	J2VF	---	27 900 грн.	29 620 грн.	---	---	29 620 грн.	---	---	---
Додатковий обігрів спереду з оздобленням пластиком основи сидіння водія	DK01	8 060 грн.	7 850 грн.	8 060 грн.	7 850 грн.	7 850 грн.	7 850 грн.	7 850 грн.	7 850 грн.	7 850 грн.
Додатковий обігрів спереду з виводом повітроводів у задню частину кабіни з оздобленням пластиком основи сидіння водія	DK07	8 060 грн.	7 850 грн.	8 060 грн.	7 850 грн.	7 850 грн.	7 850 грн.	7 850 грн.	7 850 грн.	7 850 грн.
Підготовка для установки обігріву в задній частині - проводка (недоступно з NR01)	DK08	8 060 грн.	7 850 грн.	8 060 грн.	7 850 грн.	7 850 грн.	7 850 грн.	7 850 грн.	7 850 грн.	7 850 грн.
Передній кондиціонер + підготовка під установку кондиціонера в задній частині	NR01	29 940 грн.	29 170 грн.	29 940 грн.	29 170 грн.	29 170 грн.	29 170 грн.	29 170 грн.	29 170 грн.	29 170 грн.
Підігрів сидіння водія	NA03	4 610 грн.	4 490 грн.	4 610 грн.	4 490 грн.	4 490 грн.	4 490 грн.	4 490 грн.	4 490 грн.	4 490 грн.
Підігрів сидіння водія і пасажира + двомісна кабіна (виключає базове обладнання WM06/WM13)	NA01	5 070 грн.	4 940 грн.	5 070 грн.	4 940 грн.	4 940 грн.	4 940 грн.	4 940 грн.	4 940 грн.	4 940 грн.
Збільшений об'єм паливного бака (125 літрів)	NO02	1 840 грн.	1 800 грн.	1 840 грн.	1 800 грн.	1 800 грн.	1 800 грн.	1 800 грн.	1 800 грн.	1 800 грн.
Індивідуальне пасажирське сидіння з підлокітником, регулюванням позаднього положення, поперековою підтримкою і регулюванням за висотою - двомісна кабіна (виключає базове обладнання WM06/WM13)	WM08	2 760 грн.	2 690 грн.	2 760 грн.	2 690 грн.	2 690 грн.	2 690 грн.	2 690 грн.	2 690 грн.	2 690 грн.
Обшивка вантажного відсіку на половину висоти	TK02	4 610 грн.	4 490 грн.	4 610 грн.	4 490 грн.	4 490 грн.	•	•	•	•
Омивач фар високого тиску + Протитуманні фари	ND02	7 600 грн.	7 410 грн.	7 600 грн.	7 410 грн.	7 410 грн.	7 410 грн.	7 410 грн.	7 410 грн.	7 410 грн.
Атермальне лобове скло + система автоматичного включення склоочисників і фар	VF07	9 670 грн.	9 420 грн.	9 670 грн.	9 420 грн.	9 420 грн.	9 420 грн.	9 420 грн.	9 420 грн.	9 420 грн.
Зовнішні дзеркала заднього огляду з електрорегулюванням та обігрівом (• починаючи з виробництва 01.08.2019р.)	RK04	•	2690 грн. / •	2690 грн. / •	•	•	2690 грн. / •	•	•	•
Зовнішні дзеркала заднього огляду (подвійне дзеркало) з електрорегулюванням, функцією електроскладання та обігрівом	HU02	5 760 грн.	5 610 грн.	5 760 грн.	5 610 грн.	5 610 грн.	5 610 грн.	5 610 грн.	5 610 грн.	5 610 грн.
Протитуманні фари (• разом із ND02)	PR01	3 680 грн.	3 590 грн.	3 680 грн.	3 590 грн.	3 590 грн.	3 590 грн.	3 590 грн.	3 590 грн.	3 590 грн.
Денні ходові LED вогні	FE10	8 060 грн.	7 850 грн.	8 060 грн.	7 850 грн.	7 850 грн.	---	---	---	---
Денні ходові LED вогні + покажчики повороту	FE12	---	---	---	---	---	7 850 грн.	7 850 грн.	7 850 грн.	7 850 грн.
Програмований передпусковий догрівач двигуна Webasto Thermo Top C (5 кВт)	XY01	6 910 грн.	6 730 грн.	6 910 грн.	6 730 грн.	6 730 грн.	6 730 грн.	6 730 грн.	6 730 грн.	6 730 грн.
Розетка 12V у вантажному відсіку	ES02	1 150 грн.	1 120 грн.	1 150 грн.	1 120 грн.	1 120 грн.	1 120 грн.	1 120 грн.	1 120 грн.	1 120 грн.
Пакет курця (попільничка + прикурювач)	AD01	920 грн.	900 грн.	920 грн.	900 грн.	900 грн.	900 грн.	900 грн.	900 грн.	900 грн.
Комутаційний блок для встановлення додаткового обладнання, необхідного для трансформації автомобіля (• разом із NR01 або DK08)	JI01	2 760 грн.	2 690 грн.	2 760 грн.	2 690 грн.	2 690 грн.	2 690 грн.	2 690 грн.	2 690 грн.	2 690 грн.
Задні суцільнометалеві двері, що відчиняються на 270°	LL02	5 760 грн.	5 610 грн.	5 760 грн.	5 610 грн.	5 610 грн.	5 610 грн.	5 610 грн.	5 610 грн.	5 610 грн.
Праві зсувні бокові засклені двері	PC11	8 290 грн.	8 080 грн.	8 290 грн.	8 080 грн.	8 080 грн.	8 080 грн.	8 080 грн.	8 080 грн.	8 080 грн.
Праві і ліві бокові зсувні суцільнометалеві двері (недоступно для версій H3)	PC12	12 670 грн.	12 340 грн.	12 670 грн.	12 340 грн.	---	12 340 грн.	---	12 340 грн.	---
Праві і ліві бокові зсувні засклені двері (недоступно для версій H3)	PC13	12 670 грн.	12 340 грн.	12 670 грн.	12 340 грн.	---	12 340 грн.	---	12 340 грн.	---
Задні двостулкові засклені двері з обігрівом	VC02	6 220 грн.	6 060 грн.	6 220 грн.	6 060 грн.	6 060 грн.	6 060 грн.	6 060 грн.	6 060 грн.	6 060 грн.
Радіоантена, що вмонтована у праве дзеркало + Зовнішні дзеркала заднього огляду з електрорегулюванням та підігрівом	AT14	5 530 грн.	5 390 грн.	5 530 грн.	5 390 грн.	5 390 грн.	5 390 грн.	5 390 грн.	5 390 грн.	5 390 грн.
Попередня підготовка (4 динаміка)	RC29	2 300 грн.	2 240 грн.	2 300 грн.	2 240 грн.	2 240 грн.	2 240 грн.	2 240 грн.	2 240 грн.	2 240 грн.
Радіоприймач+ Bluetooth + USB-роз'єм + управління на кермі	RC57	12 670 грн.	12 340 грн.	12 670 грн.	12 340 грн.	12 340 грн.	12 340 грн.	12 340 грн.	12 340 грн.	12 340 грн.
Захисні молдинги на передні та задні колісні арки	XX03	---	2 240 грн.	2 240 грн.	2 240 грн.	2 240 грн.	•	•	•	•
Легкосплавні колісні диски R15	DZ85	10 360 грн.	---	---	---	---	---	---	---	---
Легкосплавні колісні диски R16	DZ86	---	13 460 грн.	13 460 грн.	13 460 грн.	13 460 грн.	13 460 грн.	13 460 грн.	13 460 грн.	13 460 грн.
Посилені шини 225/75/R16C 116/114R	MI30	---	10 100 грн.	10 100 грн.	10 100 грн.	10 100 грн.	10 100 грн.	10 100 грн.	---	---
Повний привід "Dangel 4x4" без блокування заднього диференціалу, з захистом двигуна FX01 (відсутнє UF01, недоступно із UA04)	K601	354 660 грн.	345 580 грн.	354 660 грн.	345 580 грн.	345 580 грн.	345 580 грн.	345 580 грн.	---	---
Фарба емаль (ТЕМНО СИНІЙ 4PPO, СИНІЙ 5VPO, ЖОВТИЙ В1P0, ЧЕРВОНІЙ 1XP0)	OPP0	9 210 грн.	8 980 грн.	9 210 грн.	8 980 грн.	8 980 грн.	8 980 грн.	8 980 грн.	8 980 грн.	8 980 грн.
Фарба металік (БЕЖЕВИЙ H8M0, ГОЛУБИЙ 4FM0, СРІБЛЯСТИЙ ZRM0, СИНЬО-СІРИЙ ZWM0, ГРАФІТОВИЙ E9M0, БОРДОВИЙ 1QM0)	OMM0	13 820 грн.	13 460 грн.	13 820 грн.	13 460 грн.	13 460 грн.	13 460 грн.	13 460 грн.	13 460 грн.	13 460 грн.

• - базове обладнання автомобіля  
 o - можливість додаткового встановлення  
 XX XXX грн. - вартість додаткової платної опції  
 --- не підлягає встановленню  
 МКПП - механічна коробка перемикачів передачі

1. Ціни на автомобілі та додаткові опції вказані в гривнях, у тому числі ПДВ. Спеціальні ціни дійсні з 15.11.2019 по 30.11.2019 на обмежену кількість автомобілів 2019 року виробництва, що знаходяться в період дії спеціальної акції в Україні.

2. У разі замовлення автомобіля, що знаходиться в процесі виробництва або транспортування, ціна буде розрахована на основі діючого прайс-листа на день придбання і буде визначена в договорі купівлі-продажу. Вказані ціни є рекомендованими і можуть відрізнятися від остаточної вартості реалізації автомобіля на момент поставки в Україну.

3. ТОВ "Пежо Сітроен Україна" залишає за собою право на корегування цін, склад комплектації та вилучати з асортименту певні позиції без попереднього повідомлення. Не є публічною ofertкою. Даний прайс-лист призначений тільки для інформаційних цілей і не може бути використаний як документ, що встановлює зобов'язання компанії ТОВ "Пежо Сітроен Україна". За довідками про актуальну інформацію просимо звертатися до офіційних дилерських центрів компанії ТОВ "Пежо Сітроен Україна".

На автомобілі діє гарантія 2 роки без обмеження пробігу  
 Додаткова інформація на [www.peugeot.ua](http://www.peugeot.ua)