



15.11.2019

PEUGEOT Вохер Бортовий
Прайс-Лист на автомобілі 2019 року

ДВИГУН/ТИП ТРАНСМІСІЇ	Одинарна кабіна			DBL CAB
	435 -L2	435 -L3	435 -L4	435 -L3
2.2 HDi 130 МКПП-6 (виробництва до Серпня 2019р.)	ЄВРО-5	ДИЗЕЛЬ	---	782 500 грн.
2.2 HDi 130 МКПП-6 + ПАКЕТ "БІЗНЕС" (виробництва до Серпня 2019р.)	ЄВРО-5	ДИЗЕЛЬ	---	816 410 грн.
2.2 HDi 130 МКПП-6 (виробництва з Серпня 2019р.)	ЄВРО-5	ДИЗЕЛЬ	727 900 грн.	740 500 грн. 753 100 грн. 785 200 грн.
2.2 HDi 130 МКПП-6 + ПАКЕТ "БІЗНЕС" (виробництва з Серпня 2019р.)	ЄВРО-5	ДИЗЕЛЬ	759 060 грн.	771 660 грн. 784 260 грн. 816 360 грн.

БАЗОВЕ ОБЛАДНАННЯ АВТОМОБІЛЯ:

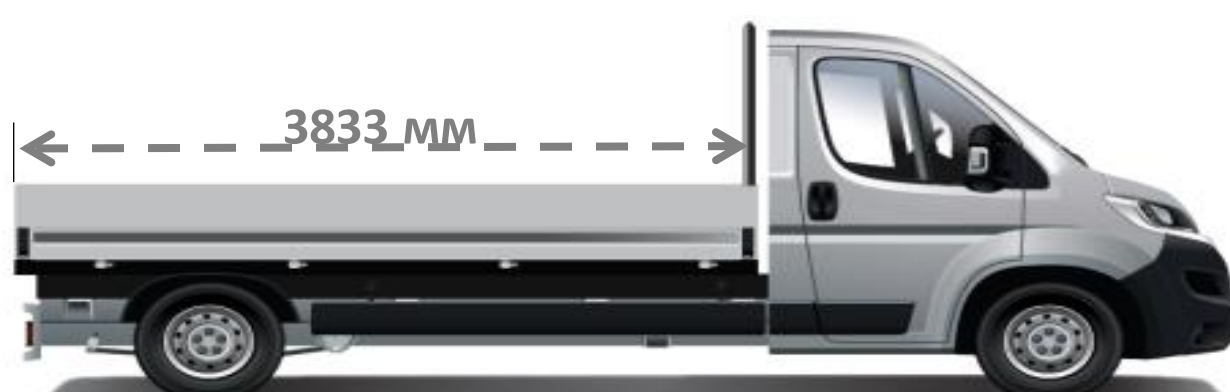
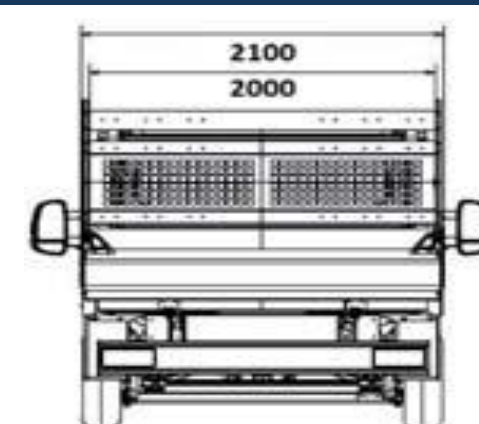
БЕЗПЕКА				
ABS - антиблокувальна система гальм, AFU - система допомоги при екстремому гальмуванні		•	•	•
ESP - електронна система стабілізації і ASR - антибуксувальна система	UF01	•	•	•
Сигналізатор про непристібнуті ремені безпеки		•	•	•
Фронтальна подушка безпеки водія		•	•	•
Центральний замок + пульт PLIP		•	•	•
Імобілайзер		•	•	•
КОМФОРТ				
Адаптивний підсилювач керма	DD04	•	•	•
Роз'єм для установки додаткового обладнання, необхідного для трансформації автомобіля		•	•	•
Бортовий комп'ютер		•	•	•
Регулювання рульової колонки по вильоту		•	•	•
Відсіки для речей у дверях		•	•	•
Бардачок із замком на приборній панелі - об'ємом 11,4 літри		•	•	•
Електричні склопідйомники передніх дверей		•	•	•
Зовнішні дзеркала заднього огляду з електрорегулюванням та обігрівом (• починаючи з виробництва 01.08.2019р.)	RK04	•	•	o/•
Багажна полиця над сидінням водія	JO01	o	o	o
Паливний бак 90 літрів		•	•	•
ОСОБЛИВОСТІ ІНТЕР'ЄРУ				
Кількість місць - 7 (1-й ряд - 3; 2-й ряд - 4)		---	---	•
Сидіння водія, що регулюється по висоті і з підлокітником + Двомісне пасажирське сидіння в 1-му ряді	WM06	•	•	•
ЗОВНІШНЄ ОСВІТЛЕННЯ ТА ОГЛЯДОВІСТЬ				
Галогенові фари головного світла		•	•	•
ЕЛЕКТРООБЛАДНАННЯ				
Догрівач Webasto Thermo Top Z (5 кВт)		•	•	•
МУЛЬТИМЕДІА				
Радіопідготовка (довга антена+електропроводка)		•	•	•
ОСОБЛИВОСТІ ЕКСТЕР'ЄРУ				
Бічні сигнальні покажчики	FE09	---	•	•
Задні брызговики	PE02	•	•	•
Стандартні колеса 215/75 R16C		•	•	•
Фарба емаль (БІЛА WPP0)		•	•	•

ПАКЕТ "БІЗНЕС"	Обладнання, яке входить до складу пакету:	Одинарна кабіна			DBL CAB
		435 -L2	435 -L3	435 -L4	435 -L3
	Посилена задня підвіска (дволистові ресори)	SE08	•	•	•
	Передній кондиціонер + Зовнішні дзеркала заднього огляду з електрорегулюванням та обігрівом (виробництва до 31.07.2019р.)	J2VF	---	---	•
	Передній кондиціонер (виробництва з 01.08.2019р.)	RE01	•	•	•

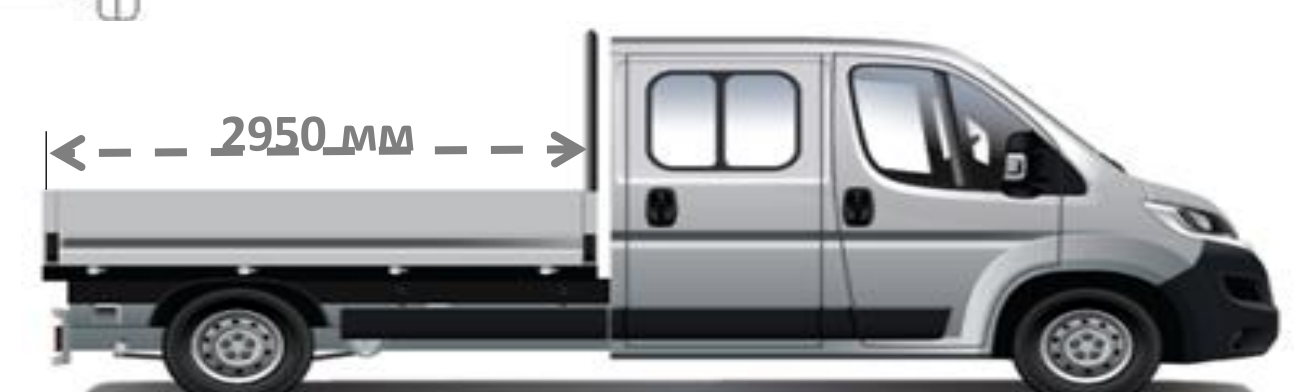
КОРИСНА ІНФОРМАЦІЯ



Версія бортовий довжина L2
- Повна маса: 3,5t
- Мін./Макс. споряджена маса: 1895/2166
- Корисне навантаження: 1605/1334 кг



Версія бортовий довжина L3
- Повна маса: 3,5t
- Мін./Макс. споряджена маса: 1950/2221 кг
- Корисне навантаження: 1550/1279 кг



Бортовий Подвоєна Кабіна L3
- Повна маса: 3,5t
- Мін./Макс. споряджена маса: 2105/2376 кг
- Корисне навантаження: 1395/1124 кг



Версія бортовий довжина L4
- Повна маса: 3,5t
- Мін./Макс. споряджена маса: 1985/2256 кг
- Корисне навантаження: 1515/1244 кг



ПРАЙС-ЛИСТ НА ДОДАТКОВЕ ОБЛАДНАННЯ ДЛЯ ЗАМОВЛЕННЯ:

ВАРТІСТЬ ДОДАТКОВОГО ОБЛАДНАННЯ, ГРН		Одиарна кабіна			DBL CAB
		435 -L2	435 -L3	435 -L4	435 -L3
Круїз-контроль	RG03	4 580 грн.	4 580 грн.	4 580 грн.	4 580 грн.
Захист двигуна	FX01	2 980 грн.	2 980 грн.	2 980 грн.	2 980 грн.
Фронтальна подушка безпеки переднього пасажира	NN01	6 190 грн.	6 190 грн.	6 190 грн.	6 190 грн.
Сигналізація (AB04)+ Суперблокування (VB10)	WC05	11 000 грн.	11 000 грн.	11 000 грн.	11 000 грн.
Пакет курця (попільничка + прикурювач)	AD01	920 грн.	920 грн.	920 грн.	920 грн.
Хронотахограф цифровий	HC07	13 750 грн.	13 750 грн.	13 750 грн.	13 750 грн.
Багажна полиця над сидінням водія (● разом із HC07)	JO01	3 210 грн.	3 210 грн.	3 210 грн.	●
Посилена задня підвіска (дволистові ресори) (недоступно з UA04)	SE08	3 670 грн.	3 670 грн.	3 670 грн.	3 670 грн.
Задня пневматична підвіска із можливістю регулювання під час стоянки	UA04	45 820 грн.	45 820 грн.	45 820 грн.	45 820 грн.
Кондиціонер + охолодження центрального бардачка	RE01	27 490 грн.	27 490 грн.	27 490 грн.	27 490 грн.
Пакет: Передній кондиціонер + Зовнішні дзеркала заднього огляду з електрорегулюванням та обігрівом	J2VF	30 240 грн.	30 240 грн.	30 240 грн.	30 240 грн.
Додатковий підігрів спереду з ящиком під переднім сидінням	DK01	8 020 грн.	8 020 грн.	8 020 грн.	---
Додатковий підігрів спереду з виводом повітроводів у задню частину кабіни	DK07	---	---	---	8 020 грн.
Паливний бак 125 літрів	NO02	1 830 грн.	1 830 грн.	1 830 грн.	1 830 грн.
Передні брызговики	PE01	1 830 грн.	1 830 грн.	1 830 грн.	1 830 грн.
Індивідуальне пасажирське сидіння в 1-му ряді, що регулюється по висоті (виключає базове обладнання WM06) (● разом із NA01)	WM08	2 750 грн.	2 750 грн.	2 750 грн.	2 750 грн.
Підігрів сидіння водія	NA03	4 580 грн.	4 580 грн.	4 580 грн.	4 580 грн.
Підігрів сидіння водія і пасажира в 1-м ряді + одномісне пасажирське сидіння (виключає базове обладнання WM06)	NA01	5 040 грн.	5 040 грн.	5 040 грн.	5 040 грн.
Протитуманні фари (● разом із ND02)	PR01	3 670 грн.	3 670 грн.	3 670 грн.	3 670 грн.
Омивач фар високого тиску + Протитуманні фари	ND02	7 560 грн.	7 560 грн.	7 560 грн.	7 560 грн.
Атермальне лобове скло + система автоматичного включення склоочищувачів і фар	VF07	9 620 грн.	9 620 грн.	9 620 грн.	9 620 грн.
Зовнішні дзеркала заднього огляду з електрорегулюванням та обігрівом (● починаючи з виробництва 01.08.2019р.)	RK04	●	●	●	2750 грн. / ●
Зовнішні дзеркала заднього огляду (подвійне дзеркало) з функцією електроскладання, електрорегулюванням та обігрівом	HU02	5 730 грн.	5 730 грн.	5 730 грн.	5 730 грн.
Програмований передпусковий догрівач двигуна Webasto Thermo Top C (5 кВт)	XY01	6 870 грн.	6 870 грн.	6 870 грн.	6 870 грн.
Радіоантена, що вмонтована у праве дзеркало + Зовнішні дзеркала заднього виду з електрорегулюванням та підігрівом	AT14	5 500 грн.	5 500 грн.	5 500 грн.	5 500 грн.
Попередня підготовка (4 динаміка)	RC29	2 290 грн.	2 290 грн.	2 290 грн.	2 290 грн.
Радіоприймач+ Bluetooth + USB-роз'єм + управління на кермі	RC57	12 600 грн.	12 600 грн.	12 600 грн.	12 600 грн.
Захисні молдинги на передні колісні арки (● разом із PE01)	XX01	1 150 грн.	1 150 грн.	1 150 грн.	1 150 грн.
Фарба емаль (ТЕМНО СИНІЙ 4PP0, СИНІЙ 5VP0, ЖОВТИЙ В1P0, ЧЕРВОНІЙ 1XP0)	OPP0	9 160 грн.	9 160 грн.	9 160 грн.	9 160 грн.
Фарба металік	OMM0	13 750 грн.	13 750 грн.	13 750 грн.	13 750 грн.

● - базове обладнання автомобіля

XX XXX грн. - вартість додаткової платної опції

--- не підлягає встановленню

МКПП - механічна коробка перемикання передач

- Ціни на автомобілі та додаткові опції вказані в гривнях, у тому числі ПДВ. Спеціальні ціни дійсні з 15.11.2019 по 30.11.2019 на обмежену кількість автомобілів 2019 року виробництва, що знаходяться в період дії спеціальної акції в Україні.
- У разі замовлення автомобіля, що знаходиться в процесі виробництва або транспортування, ціна буде розрахована на основі діючого прайс-листа на день придбання і буде визначена в договорі купівлі-продажу. Вказані ціни є рекомендованими і можуть відрізнятися від остаточної вартості реалізації автомобіля на момент поставки в Україну.
- ТОВ «Пежо Сітроен Україна» залишає за собою право на корегування цін, склад комплектації та вилучати з асортименту певні позиції без попереднього повідомлення. Не є публічною офертою. Даний прайс-лист призначений тільки для інформаційних цілей і не може бути використаний як документ, що встановлює зобов'язання компанії ТОВ "Пежо Сітроен Україна". За довідками про актуальну інформацію просимо звертатися до офіційних дилерських центрів компанії ТОВ "Пежо Сітроен Україна".

На автомобілі діє гарантія 2 роки без обмеження пробігу
Додаткова інформація на www.peugeot.ua